

ELECTRIC QUARTER TURN ACTUATOR 'ITQ' SERIES INSTRUCTION AND MAINTENANCE MANUAL



ITQ-M0100/0020

74-6, Chun Ui-Dong, Won Mi-Gu, Bucheon, Kyoung Ki-Do, Korea
Tel : 82-2-855-1365, 66 Fax : 82-2-855-1367 E-mail : roy75@i-tork.com

1. 주의 사항

- A. 검사 성적서, 전기도면(COVER 내부 또는 외부부착)이 동봉되어 있는지 확인합니다.
- B. 검사성적서, 명판, 전기도면 등이 구매 요구에 적합한지 확인합니다.
- C. 본 Actuator는 1 Inch 이하의 Ball Valve에 적용합니다.
- D. 전기 결선 완료 후, 케이블 인입구는 밀봉 처리를 확실하게 하시기 바랍니다. 밀봉이 제대로 되지 않으면 물이 흘러 들어가 고장의 원인이 될 수 있습니다.
- E. 즉시 설치되지 않는 Actuator는 건조하고 깨끗한 장소에 보관합니다.
- F. 수리 또는 유지 보수가 필요할 경우에는 모델번호, 전기사양, S/N 등 현재 사용 조건 및 사양을 확인 후 당사 또는 당사의 지정 대리점으로 문의해 주시기 바랍니다.
- G. 사용자 임의로 분해 및 개조 시에는 당사에서는 책임지지 않습니다.
- H. 당사에서는 성능 향상을 위하여 사용자에게 예고 없이 일부 변경될 수 있습니다.

2. 일반사항



- A. MAIN POWER
 - i. AC 85~265V, 50/60Hz, FREE VOLTAGE
 - ii. AC/DC 24V
- B. 적용 : 1 Inch 이하 Ball Valve
- C. FLANGE : ISO F03 FLANGE
- D. CABLE GLAND : PG11 WITH WIRE
- E. SHAFT : SQUARE FEMALE 11 X 11mm (9 X 9mm with insert)
- F. TORQUE : 25Nm
- G. DUTY CYCLE : S2, 50%
- H. ENCLOSURE : IP66, O-RING SEALED
- I. MOTOR : DC 24V, 10W
- J. AMBIENT TEMPERATURE : -10℃ ~ +65℃
- K. HUMIDITY(R.H) : 90%

3. 설정

- A. Actuator는 일반적으로 시계방향(CW : ClockWise)이 Close, 반시계방향(CCW : CounterClockWise)이 Open입니다.
- B. Valve를 Close 한 후, 누수가 발생하지 않는 범위에서 Close Limit Switch를 설정합니다.
- C. Valve를 Open 한 후, 임의로 원하는 지점에서 Open Limit Switch를 설정합니다. 단, Close와 Open의 Limit Switch는 90°를 벗어나지 않도록 주의하시기 바랍니다.

4. 전기결선

- A. 케이블 인입구는 표준으로 PG11”로 구성되어 있으면, 결선이 용이하게 Wire가 약 20Cm의 길이로 제공됩니다.
- B. 전기 결선 전에는 반드시 제공된 전기도면을 참조하여 적합하게 결선하시기 바랍니다.
- C. 전기 결선 후, 사용하지 않는 Wire는 반드시 절연 절연해 주시기 바랍니다.
- D. 미 승인된 제품의 사용으로 인하여 발생하는 문제에 대해서는 당사에서는 책임 지지 않습니다.
- E. Actuator의 전원은 개별로 사용해 주시기 바랍니다.
- F. 1개의 신호선으로 반드시 1개의 Actuator만 동작하시기 바랍니다.

5. 장점

- A. MOTOR의 구동 소자를 반도체를 사용하여 접점 수명이 반영구적입니다.
- B. 과전류 보호 회로를 내장하고 있어 안정적입니다.
- C. MCC가 내장 되어있어 정, 역을 운전을 위한 별도의 PANEL 제작이 필요하지 않습니다.

6. ITQ0020N

A. 일반사항

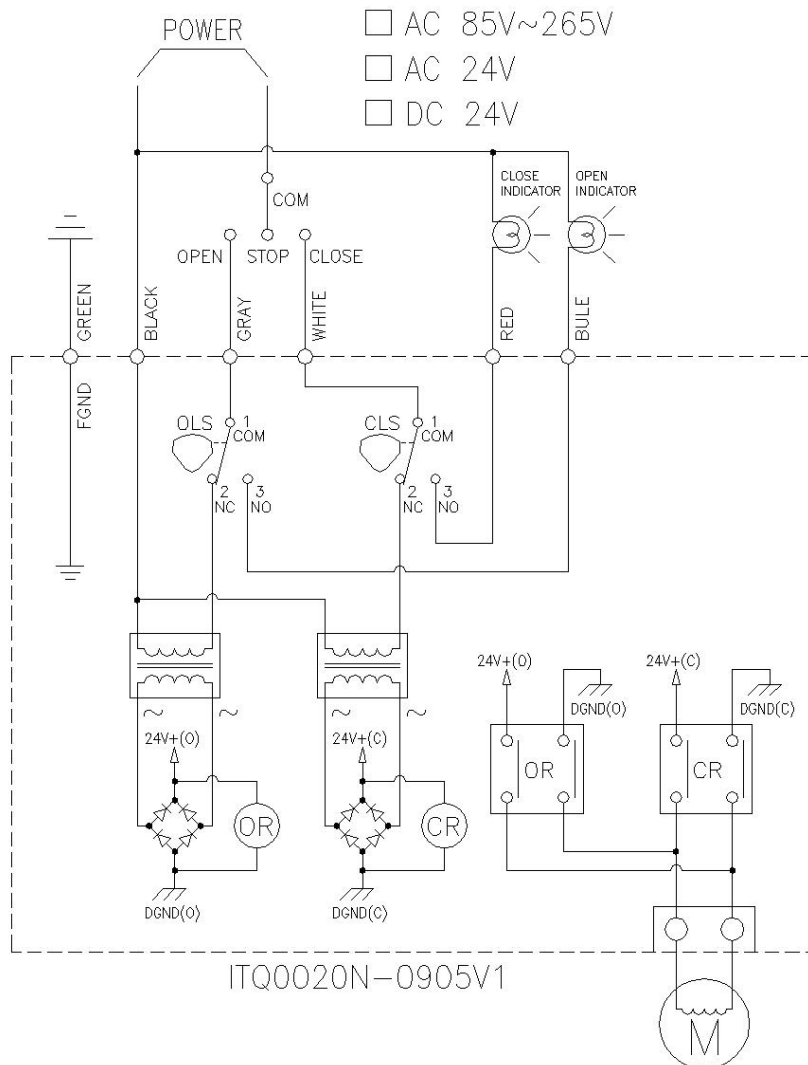
i. MAIN POWER

1. AC 85~265V, 50/60Hz, FREE VOLTAGE
2. AC/DC 24V

ii. CONTROL POWER : EXTERNAL POWER (MAIN POWER)

- iii. 최소한의 배선만을 사용하여 결선이 용이합니다.
- iv. 상태 확인용 WIRE를 제공하여, 사용자 측에서 ACTUATOR의 상태를 확인하는데 용이합니다. (FULL CLOSE, FULL OPEN)
- v. 단, 상태 확인용으로 사용되는 부하(LAMP 등)는 MAIN POWER와 동일한 전원을 사용하여야 합니다.

B. ELECTRIC WIRING



ITQ ELECTRIC QUARTER TURN ACTUATOR

1. ITQ0020-ALS

A. 일반사항

i. MAIN POWER

1. AC 85~265V, 50/60Hz, FREE VOLTAGE
2. AC/DC 24V

ii. CONTROL POWER : INTERNAL POWER (DC 24V)

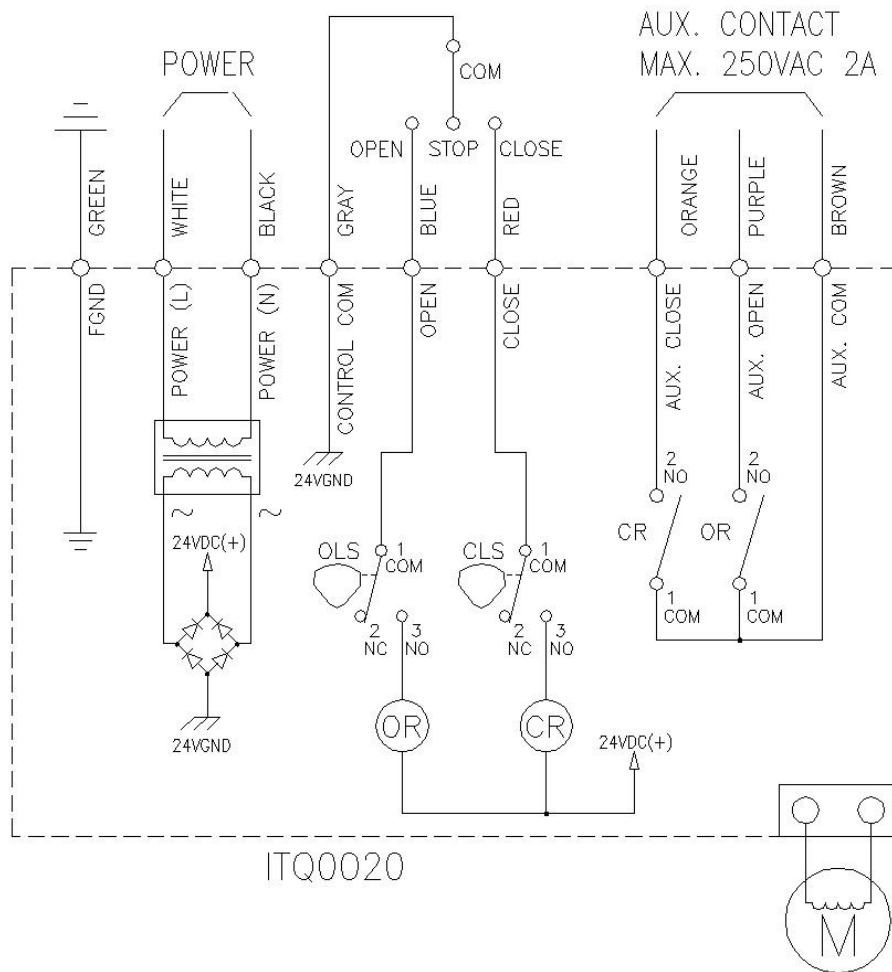
- iii. AUX. CLOSE와 AUX. OPEN을 DRY-CONTACT 접점을 제공합니다.
- iv. 사용자 측에서는 AUX. CLOSE와 AUX. OPEN의 접점을 이용하여, PANEL LAMP, PLC CONTROL SIGNAL 등 다용도로 활용할 수 있습니다.

B. ELECTRIC WIRING

□ AC 85V~265V

□ AC 24V

□ DC 24V
 WHITE (+)
 BLACK (-)



지보수

A. 무상처리

- i. 사용자의 주문 사양과 상이한 제품이 제공 되었을 경우
- ii. 당사의 잘못으로 인한 제품의 결함이 발견 되었을 경우
- iii. 품질 보증 기간은 출고일로부터 1년이며, 부품 보유 기간은 5년임.
- iv. 경제기획원고시 소비자 피해 규정에 의거하여 소비자의 정당한 피해 보상을 제공함.

B. 유상처리

- i. 규정된 사양 이상으로 사용하여 발생한 고장.
- ii. 사용자의 고의 또는 과실(임의개조 등)로 인하여 발생한 고장
- iii. 당사의 표준 전기결선을 임의대로 변경하여 발생한 고장
- iv. 전선관 인입구의 밀봉 결함으로 물이 흘러 들어와 발생한 고장
- v. 화재, 수해 및 천재지변으로 인하여 발생한 고장
- vi. 기타 상식적으로 판단하여 사용자의 잘못이라고 인정할만한 사유로 발생한 고장
- vii. 출고일로부터 1년이 경과한 후 발생한 성능 불량 및 고장

C. 기타 문의 사항이나 기술적인 문의 사항이 있으면 당사, 당사의 지정 대리점 또는 구입처로 문의하시기 바랍니다.